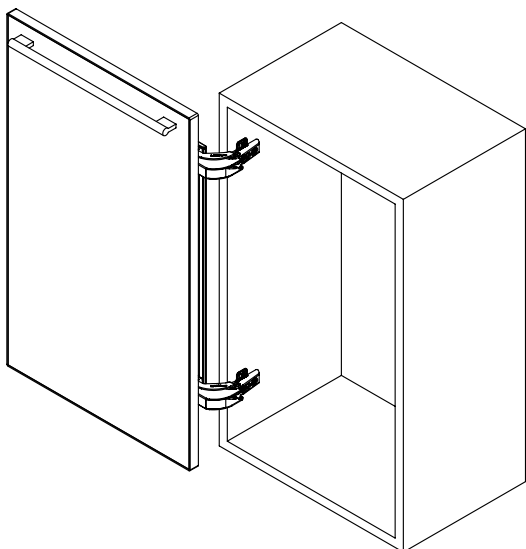


非常感謝您購買我司的GS-LIN-X600，請在安裝前仔細閱讀本說明書



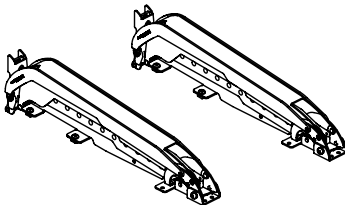
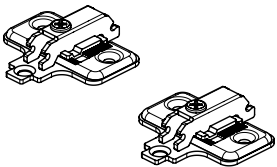
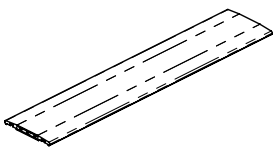
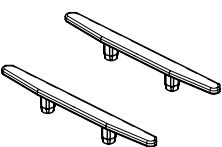
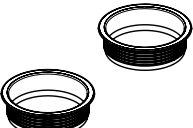
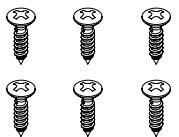
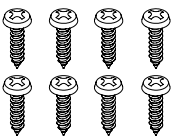
⚠ 注意

- 請遵守操作說明及注意事項
不正確的安裝會造成使用或安裝時門脫落、受傷等情況
- 安裝本產品時請先確認櫃體的強度、是否使用了合適的螺絲以便安裝牢固
- 請不要用在尺寸超大、或超重的門上
- 不能自行拆卸和改造本產品

■適用門的規格

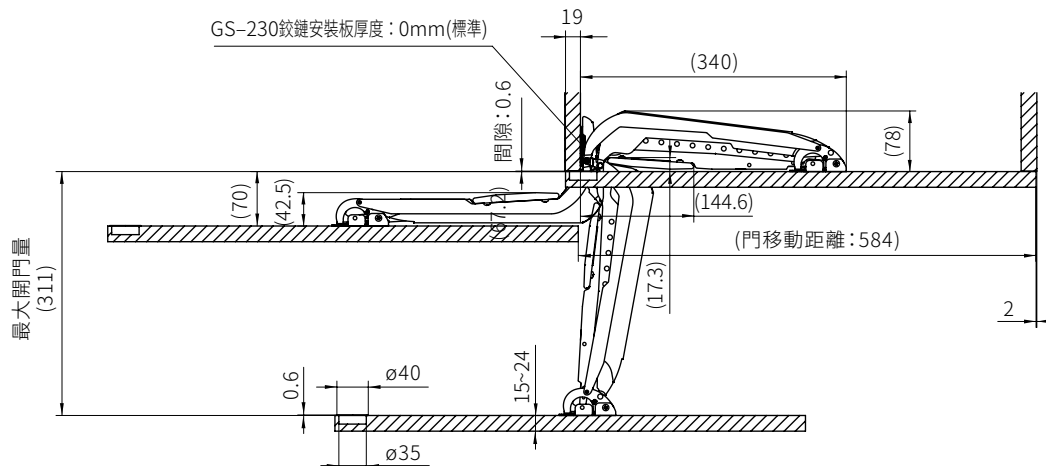
門寬	550~650 mm
門高	600~900 mm
門厚	15~24 mm
門重	9kg以下(一個門)

■零件明細表

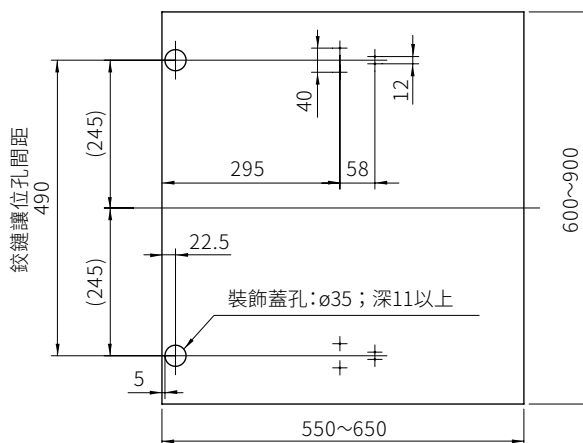
<p>① 鉸鏈本體……………2 個</p> 	<p>② 底座……………2 個</p> 	<p>③ 連桿……………1 根</p> 	
<p>④ 連桿端蓋 ……………2 個</p> 	<p>⑤ 讓位孔裝飾蓋 ……………2 個</p> 	<p>⑥ 十字小圓頭自攻螺釘 3.5×15……………6 個</p> 	<p>⑦ 十字扁圓頭自攻螺釘 3.5×15……………8 個</p> 

■外形圖 (單位:mm)

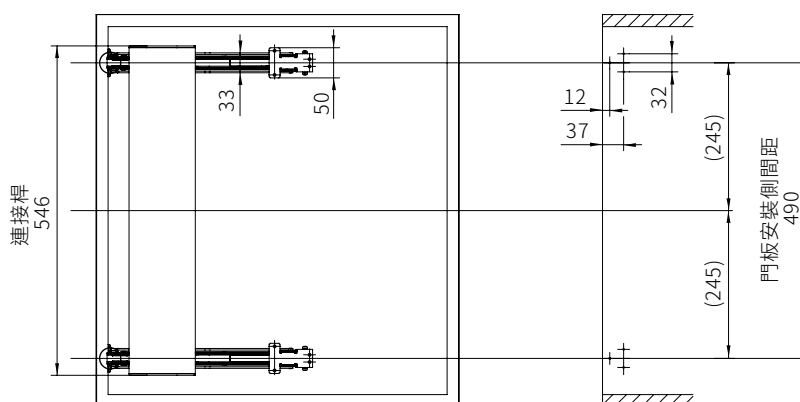
- 本圖是以人正對門時向左開的例子(右開門時與此左右對稱)



■鉸鏈安裝位置不讓位孔
在門上加工孔位



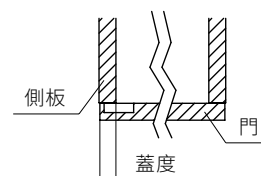
■鉸鏈底座安裝位置



■如圖-所示側面門板

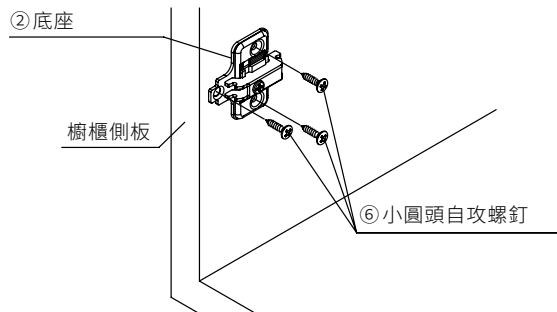
- 19mm 用於 GS-230 鉸鏈安裝板厚度: 0mm
- 14mm 用於 GS-230 鉸鏈安裝板厚度: 5mm

圖 1

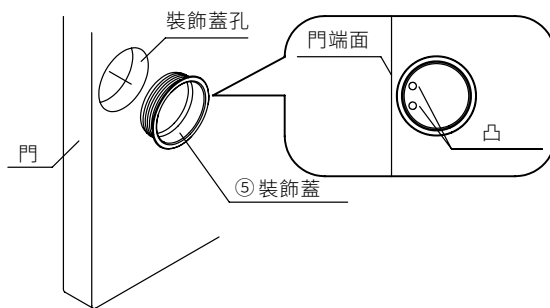


■ 安裝順序

1 在櫃子側板上裝鉸鏈底座

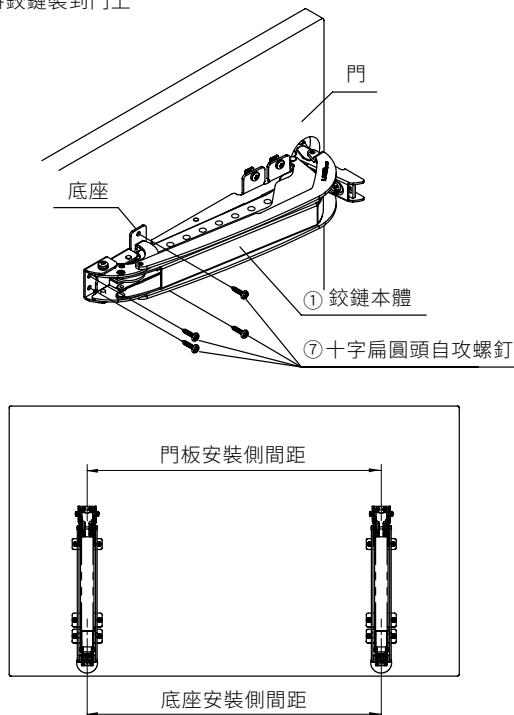


2 門上裝讓位孔裝飾蓋



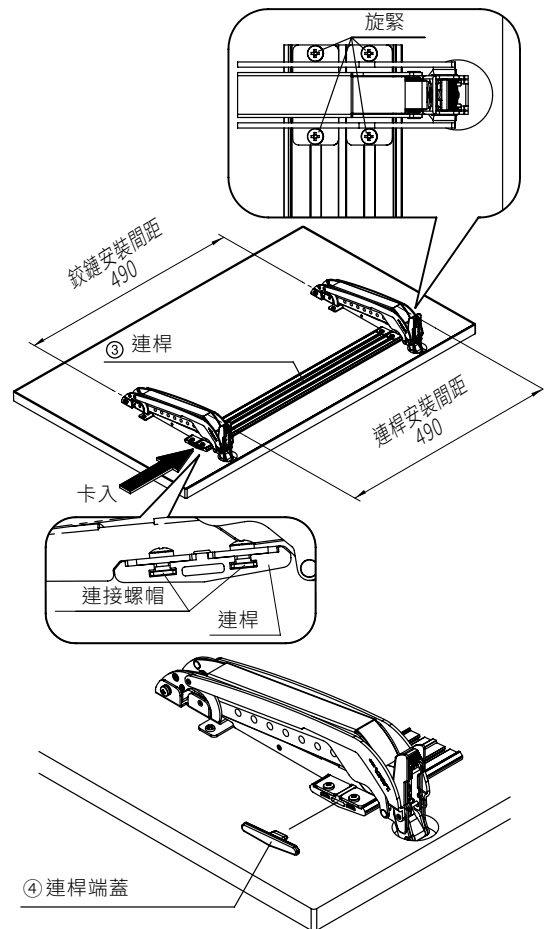
⚠ 注意卡的方向，裝飾蓋凸出部位朝內

3 將鉸鏈裝到門上

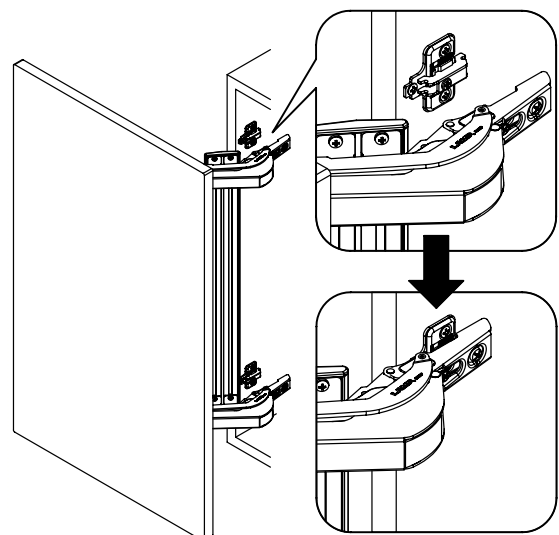


⚠ 門板安裝側間距與底座安裝側間距要調到相同
請保持門板的上下端面和鉸鏈的本體平行後再固定

4 用連桿把上下的鉸鏈連接起來



5 門側安裝



■ 門的調節

